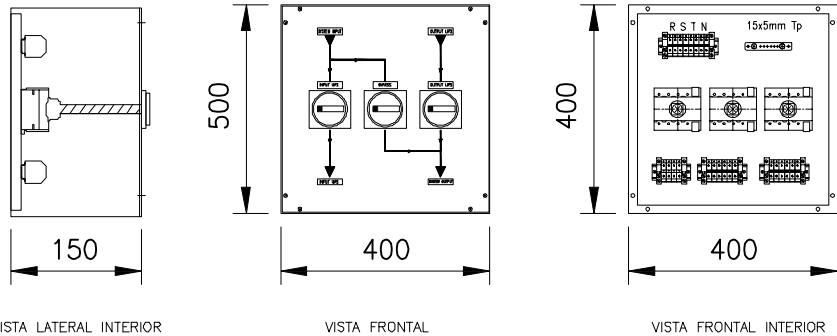
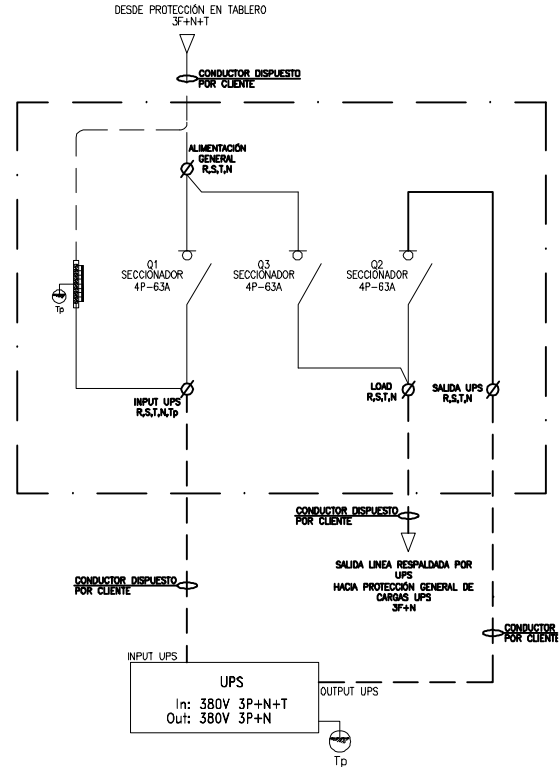


DISPOSICIÓN DE EQUIPOS



- NOTAS:
- CAPACIDADES DE CONDUCTORES DISPUESTOS POR CLIENTE DEBERÁN SER CALCULADOS DEPENDIENDO DE LA DISTANCIA Y CONSIDERANDO LA CAPACIDAD MÁXIMA DE LAS PROTECCIONES.
 - TABLERO DEBERÁ SER ATERRIZADO SÓLIDAMENTE A TIERRA.

DIAGRAMA UNILINEAL



SIMBOLOGIA	
⊕	BORNES CONEXIÓN POR TORNILLO Ø 2.5/10mm²
⊕-X-F	SECCIONADOR 3P CON MANDO PROLONGADO A PUERTA EXTERIOR
⊕	PUESTA A TIERRA
---	CONDUCTOR EXTERNO
---	CONDUCTOR INTERNO TABLERO BYPASS

OBSERVACIONES		DIAGRAMA UNILINEAL TABLERO BYPASS UPS TRIFASICO / TRIFASICO ENERSAFE	
Nº PROJ:	001	LÁMINA:	1 de 1
DEBIDO:		ESCALA:	SESC.
REVISO:	I.G.V.	FECHA:	26.06.19
APROBADO:	C.M.C.	INSTALADOR:	
FIRMA		FIRMA	
ener safe		ener safe	

REV.	FECHA	DESCRIPCION
REV. A	26.06.19	EMITIDO PARA REVISIÓN